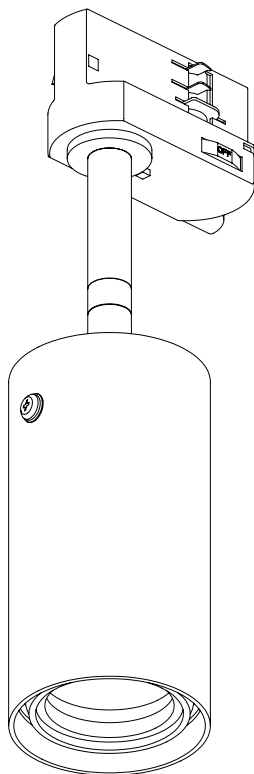


BUSTER+PUNCH
LONDON

EXHAUST TRACK / LINEAR
INSTALLATION MANUAL
EUROPE

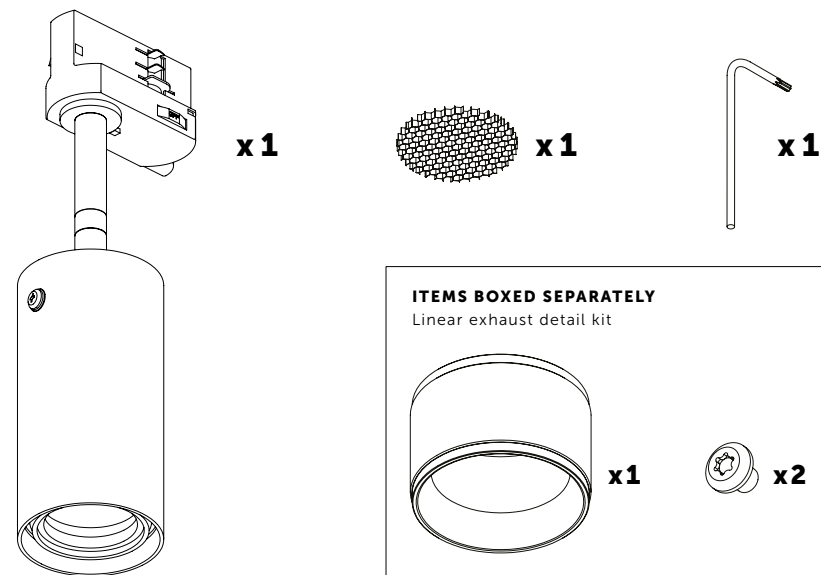


220-240VAC - 50HZ
MAX 9W LED, GU10 BULB



BUSTERANDPUNCH.COM
L0138

CONTENTS



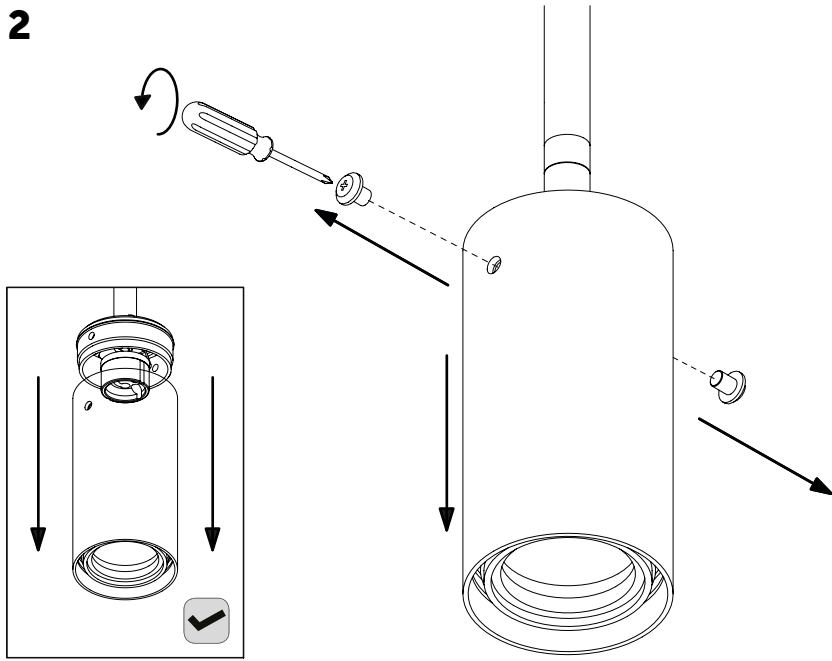
1



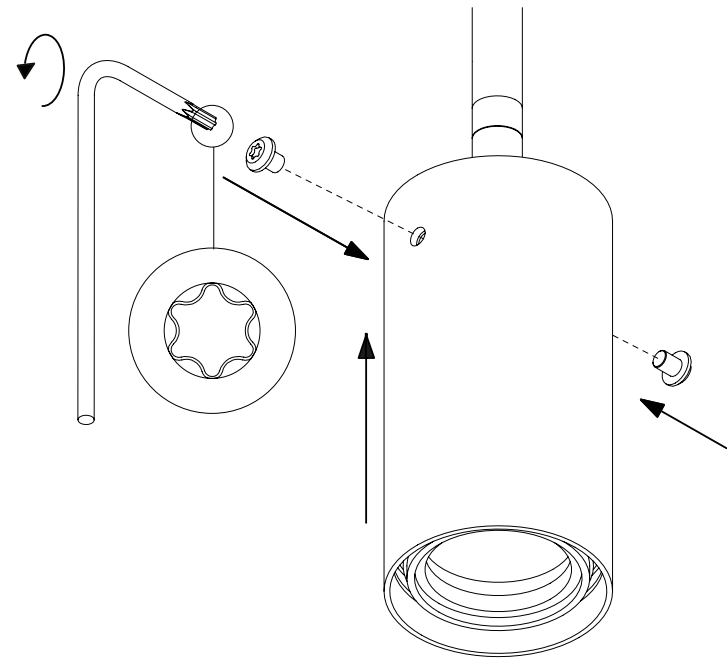
EN: DISCONNECT POWER BEFORE INSTALLATION.
SE: KOPPLA BORT STRÖMMEN FÖRE INSTALLATIONEN.
FR: DÉBRANCHEZ L'ALIMENTATION AVANT L'INSTALLATION.
DE: TRENNEN SIE DIE STROMVERSORGUNG VOR DER INSTALLATION.
SP: DESCONECTE LA ENERGÍA ANTES DE LA INSTALACIÓN.
IT: SCOLLEGARE L'ALIMENTAZIONE PRIMA DELL'INSTALLAZIONE.
PT: ODŁĄCZ ZASILANIE PRZED INSTALACJĄ.
RU: ОТКЛЮЧИТЕ ПИТАНИЕ ПЕРЕД УСТАНОВКОЙ.
PL: ODŁĄCZ ZASILANIE PRZED INSTALACJĄ.
AR: افصل الطاقة قبل التركيب
HI: इन्स्टॉल करने से पहले बजिली को डिसकनेक्ट करें।
JA: 設置する前に電源を切ってください。
KO: 설치에 앞서 먼저 전원을 차단합니다.
ZH: 安装前请断开电源。



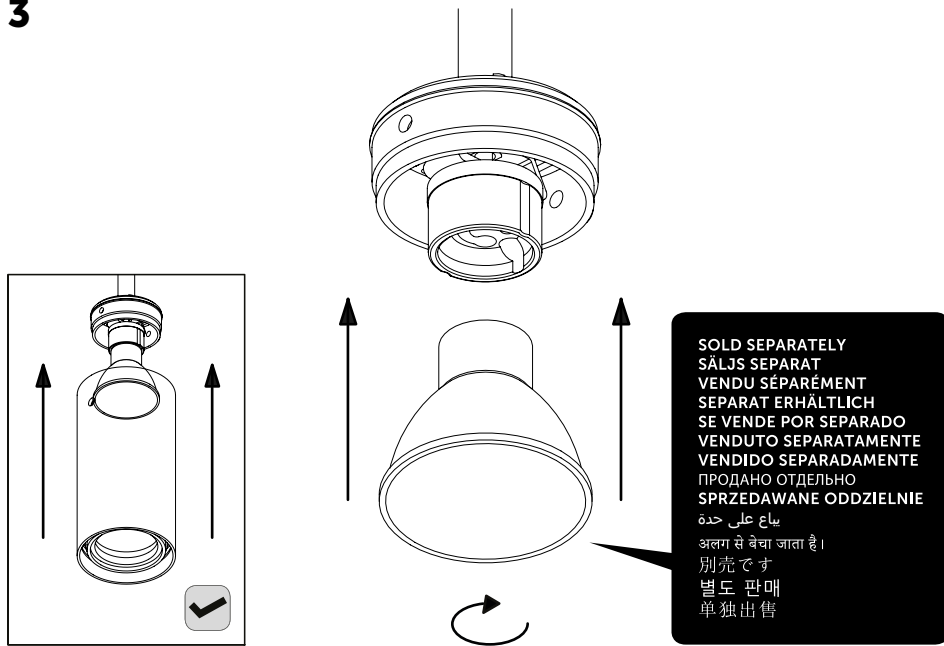
2



4

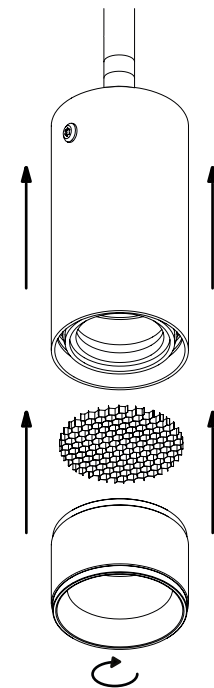


3

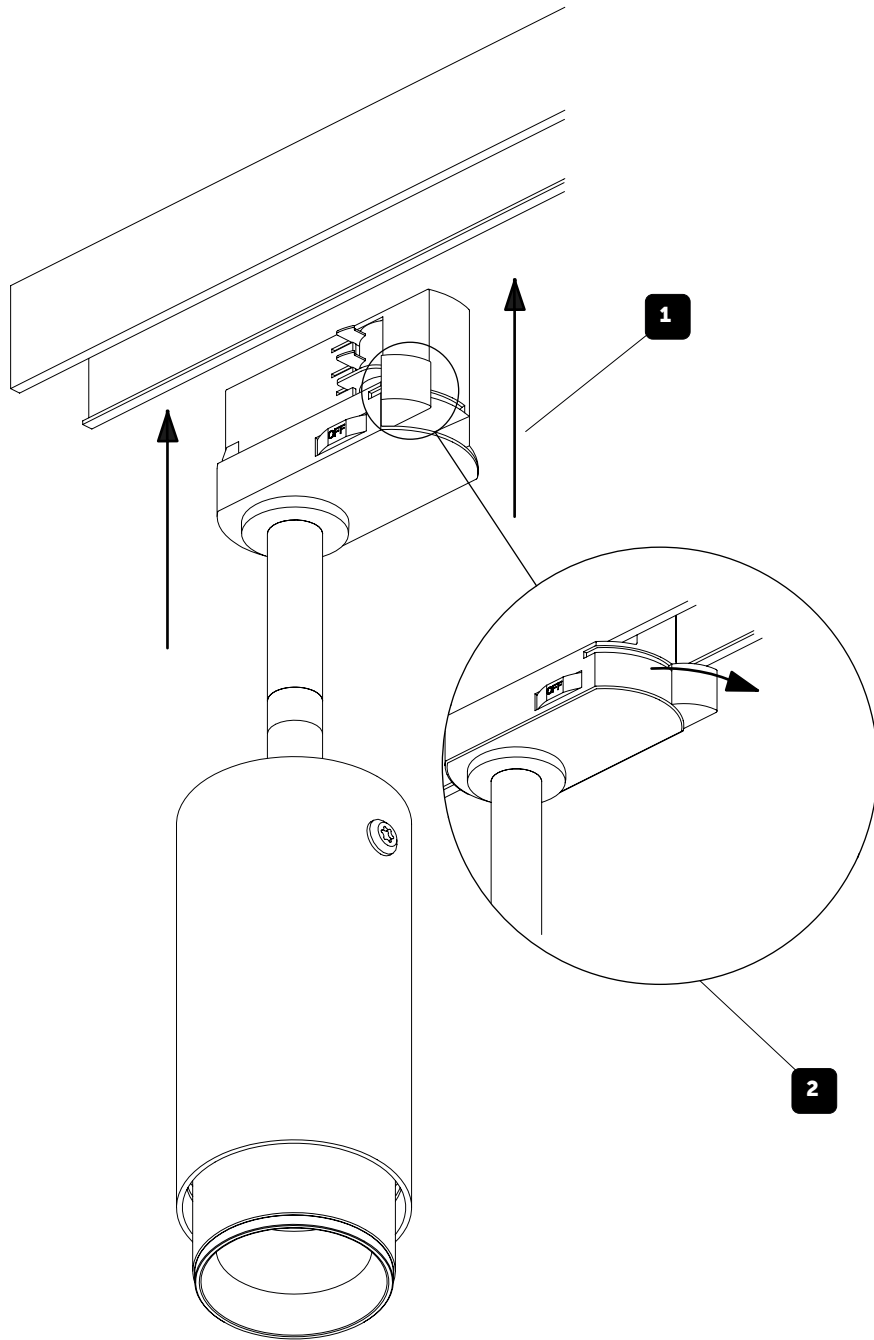


SOLD SEPARATELY
 SÁLJS SEPARAT
 VENDU SÉPARÉMENT
 SEPARAT ERHÄTLICH
 SE VENDE POR SEPARADO
 VENDUTO SEPARATAMENTE
 VENDIDO SEPARADAMENTE
 ПРОДАНО ОТДЕЛЬНО
 SPRZEDAWANE ODDZIELNIE
 بیاع علی حده
 अलग से बेचा जाता है।
 別売です
 별도 판매
 单独出售

5

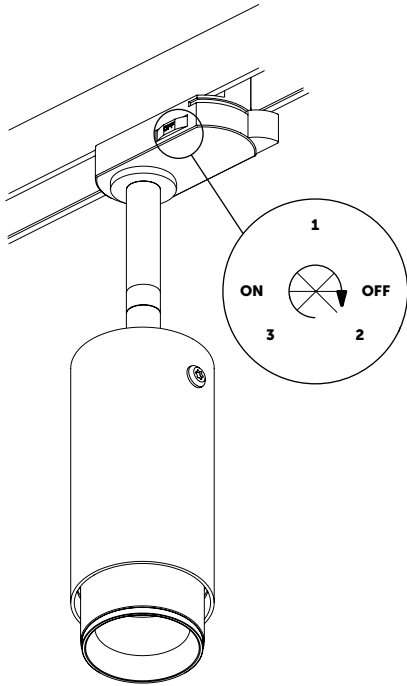


6



EN: FOR USE WITH 3-CIRCUIT TRACK SYSTEM ONLY. **SWE:** ENDAST FÖR ANVÄNDNING MED 3-KRETS SPÅRSYSTEM. **FR:** À UTILISER UNIQUEMENT AVEC UN SYSTÈME DE RAIL À 3 CIRCUITS. **DE:** NUR ZUR VERWENDUNG MIT 3-PHASEN-SCHIENENSYSTEM. **SP:** PARA SER USADO CON EL SISTEMA DE SEGUIMIENTO DE 3 CIRCUITO ÚNICAMENTE. **IT:** DA UTILIZZARE ESCLUSIVAMENTE CON IL SISTEMA DI TRACCIAMENTO A 3 CIRCUITI. **PT:** APENAS PARA USO COM SISTEMA DE TRILHA DE 3 CIRCUITOS. **RU:** ТОЛЬКО ДЛЯ ИСПОЛЬЗОВАНИЯ С 3 ФАЗНЫМИ ШИНОПРОВОДАМИ. **PO:** DO UŻYCIA WYŁĄCZNIE Z 3-OBWODOWYM SYSTEMEM SZYNOWYM. **AR:** للاستخدام مع نظام تتبع 3 دوائر فقط. **HI:** 3-मार्ग ट्रैक सिस्टम के लिए ही उपयोग करें। **JP:** 3回路トラックシステムのみで使います。 **KO:** 3회로 트랙 시스템에만 사용하십시오. **ZH:** 仅适用于3回路轨道系统。

7



8



EN: CONNECT POWER.
SE: ANSLUT STRÖMMEN.
FR: CONNECTEZ LA PUISSANCE.
DE: SCHLIESSEN SIE DIE STROMVERSORGUNG ANSP
CONECTE LA ENERGÍA.
IT: COLLEGARE L'ALIMENTAZIONE.
PT: CONECTE O PODER.
RU: ПОДКЛЮЧИТЕ ПИТАНИЕ.
PL: PODŁĄCZ ZASILANIE.
AR: قم بتوصيل الطاقة
HI: बजिली से कनेक्ट करें।
JA: 電源を接続します。
KO: 전원을 연결합니다.
ZH: 连接电源。



[end. ORDINARY]